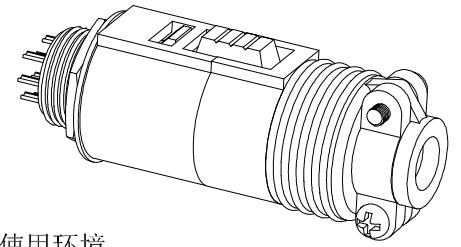
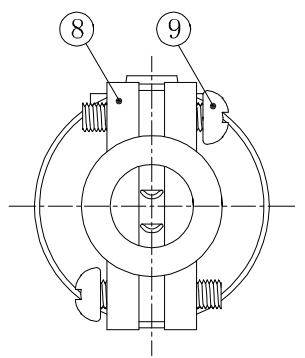
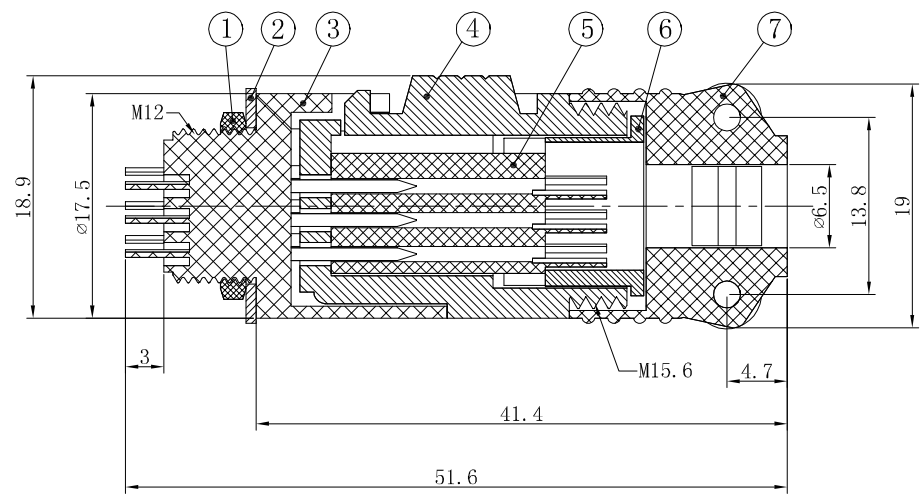
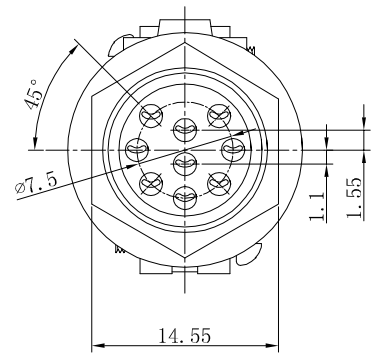
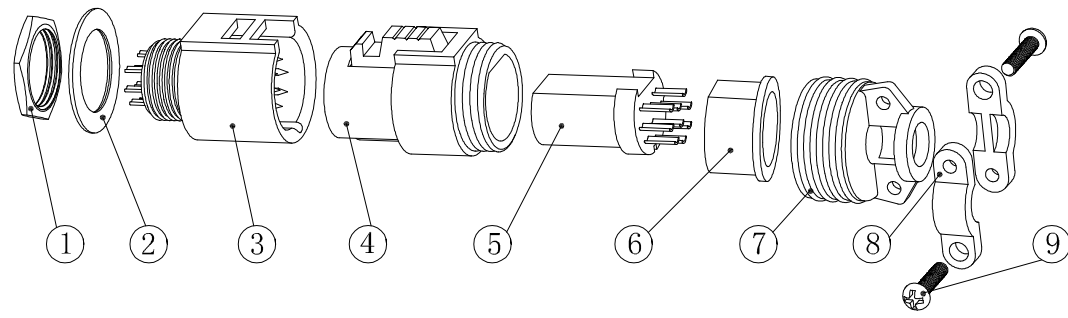


REV.	DESCRIPTION	DRAWN	CHECKED	APPROVED
A	NEW RELEASE	2010-10-16		



芯数排列

3P	4P	5P	7P	9P

9	M2.5*12螺丝	金属	2
8	电缆紧固片	耐高温工程塑料	2
7	电缆紧固架	耐高温工程塑料	1
6	电缆收束圈	耐高温工程塑料	1
5	孔座	耐高温工程塑料	1
4	前后主体对接器	耐高温工程塑料	1
3	前主体针座	耐高温工程塑料	1
2	垫片	金属	1
1	六角螺帽	金属	1
序号	名称	材质	数量

备注:

电气性能

- 额定电压: 125V
- 额定电流: 小于2A
- 工作电压: 小于280V(AC.Minute)
- 耐电压: 1000V(AC.Minute)
- 绝缘阻抗: 大于或等于1000MΩ
- 接触阻抗: 小于或等于2MΩ (DC 1A)
- 接触对直径φ: 1.0mm

使用环境

- 工作温度: -55℃ - +85℃
- 相对湿度: 温度为 40 ± 2℃ 时, 达96%
- 大气压力: 4.5KPa
- 振动: 振频为10-200Hz时, 加速度达98m/s²
- 冲击: 加速度达294m/s²

GENERAL TOLERANCE	ANGLE TOLERANCE	PROJECTION	Φ	圆型直插锁紧连接器
X. ±0.60	X. ±5°	UNITS	mm	
.X ±0.38	.X ±3°	SHEET SIZE	A4	SERIES
.XX ±0.25	.XX ±2°	慈溪市网通电子有限公司 Cixi Wangtong Electronic Co.,Ltd		
DRAWING TYPE	CUSTOMER			
SCALE	2:1 SHEET			
DRAWING NO.				